

Ръководство на потребителя за йонна сауна за лице Beurer FC 72

1. СЪДЪРЖАНИЕ НА ОПАКОВКАТА

- 1 бр. йонна сауна за FC 72
- 1 бр. измервателна кана

2. ПРЕДНАЗНАЧЕНИЕ НА УРЕДА

- Йонната сауна за лице FC 72 предлага перфектната основа за различни процедури за разкрасяване на кожата на лицето – дълбоки почиствания, маски за лице и много други.
- Професионалните козметични салони често използват парни процедури, тъй като парата стимулира кръвообращението и отваря порите, като по този начин замърсяванията се премахват по-лесно. Когато порите са отворени различните козметични продукти проникват по-дълбоко в кожата и стават по-ефективни.
- Йонната сауна за лице FC 72 разполага с интегриран йонен генератор, който обогатява водните молекули с йони, което прави парата, която излиза от уреда още по-фина. По този начин йоните хидратират лицето в още по-голяма дълбочина, горния слой на кожата става още по-мек, а структурата на кожата се подобрява.

3. ИНСТРУКЦИИ ЗА БЕЗОПАСНОСТ

- Уредът е предназначен само за домашна употреба на закрито.
- Дръжте уреда и опаковката далече от достъп на деца.
- Почистването на уреда не бива да се извършва от деца без родителски надзор.
- Уредът може да се използва от деца над 8-годишна възраст и хора с намалени физически, сетивни или умствени способности или липса на опит или знания само под надзор или след като са били инструктирани за безопасното използване на уреда и са напълно наясно с произтичащите от това рискове при употреба.
- Ако охранващият кабел е повреден, трябва да се смени, а ако не може да се смени, уредът трябва да се изхвърли.
- Не използвайте уреда върху животни.
- Използвайте уреда само върху хора и само върху лицевата зона.
- Преди всяка употреба преглеждайте уреда и аксесоарите му – ако откриете видими повреди моля потърсете помощ от търговеца на

уреда. Недейте да използвате уреда, ако се съмнявате в неговото перфектно състояние.

- Преди да свържете устройството към електрическата мрежа, проверете дали местното мрежово напрежение съответства с посоченото напрежение на уреда.
- Не използвайте устройството в близост до вода.
- Не използвайте устройството по време на къпане, душ или сън.
- Никога не потапяйте устройството във вода или други течности.
- Съхранявайте устройството на безопасно място далеч от обсега на деца.
- Никога не поставяйте устройството върху повърхности, чувствителни към вода.
- Дръжте уреда и кабела за захранване далеч от горещи и топли повърхности.
- Не използвайте уреда, ако страдате от сърдечни заболявания, зачервена кожа, възпаления, подуване, диабет, рани, изгаряния, екзема или псориазис.
- Ако сте бременна или страдате от здравословни проблеми, моля, консултирайте се с вашия лекар преди да използвате уреда.
- Уредът трябва да се използва само по предназначение и според инструкциите за употреба на производителя. Производителят не носи отговорност за повреди или наранявания, причинени от неправилна употреба.
- Не поправяйте уреда сами. Поправки трябва да се извършват само от оторизиран технически персонал. В противен случай гаранцията на уреда става невалидна.

По време на употреба:

- Ако по време на работа устройството започне да работи неправилно веднага го изключете от токовата мрежа.
- По време на употреба лицето ви не бива да е по-близо от 25 см от дюзата. В противен случай горещата пара може да причини изгаряне на кожата. Очите ви трябва да са затворени по време на процедурите и да внимавате с зоните на лицето, които са чувствителни към топлина.
- Не използвайте уреда за период от повече от 15 минути.
- Не клатете уреда по време на работа – риск от изгаряне!
- Ако по време на процедура усетите дискомфорт или болка – спрете да използвате уреда и се консултирайте с лекар.
- Никога не използвайте уреда под одеяла или кърпи.
- Премахнете бижута от лицето и врата си преди работа с уреда.

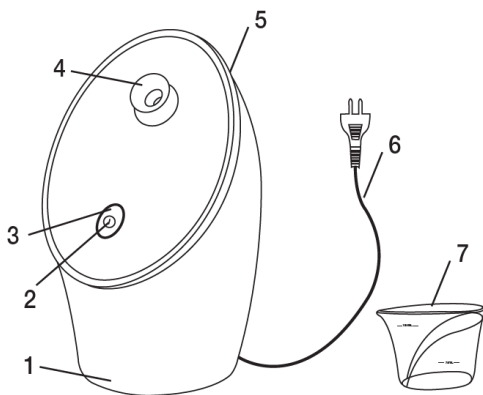
- Ако по време на работа уредът падне във вода незабавно го извадете от контакта. Не бъркайте във водата, за да го извадите – риск от токов удар! В случаи, когато уредът е изпуснат във вода преди следващата му употреба трябва да бъде проверен от квалифициран електротехник.

След употреба:

- След всяка употреба изключвайте уреда и го вадете от контакта.
- Никога не вадете уреда от контакта като дърпате кабела. Никога не вадете уреда от захранването с мокри ръце.
- За да работи оптимално добре и оптимално дълго, моля почиствайте уреда след всяка употреба.
- Уредът трябва да е напълно изстинал преди да го използвате отново.

4. ОПИСАНИЕ НА УРЕДА

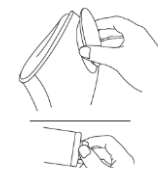
1. Основен уред
2. Бутон за ВКЛ/ИЗКЛ
3. Резервоар за вода
4. Регулируема дюза
5. Отвор на резервоара за вода
6. Кабел за захранване
7. Измервателна кана



5. ПЪРВОНАЧАЛНА УПОТРЕБА

- Преди употреба измийте лицето си с мокра кърпа.
- Поставете уреда върху равна, суха и водоустойчива повърхност. В никакъв случай не дръжте уреда в ръка по време на работа.
- Използвайте само дестилирана вода, тъй като употребата на чешмяна вода може да доведе до натрупване на котлен камък и до неправилно функциониране на уреда. Не използвайте билки или мазила вместо вода в устройството.
- Напълнете измерителната кана с вода.

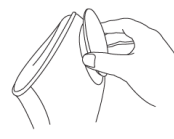
- Извадете резервоара за вода от уреда и махнете завитата капачка от него.



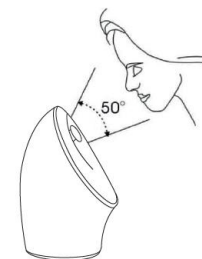
- Сипете водата в резервоара с помощта на измерителната кана като внимавате водата да стига до маркировката Min, но да не надвишава маркировката Max. Когато нивото на вода е близо до максималното водата в уреда ще стигне за процедура от около 15 минути.



- Сложете резервоара обратно в уреда докато не чуete кликване.

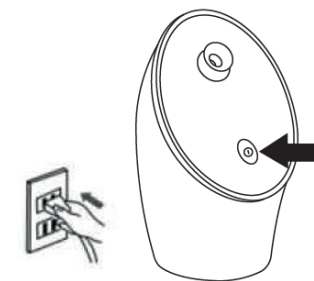


- Преместете дюзата така че да е на желаното ниво от вас. Никога не пипайте дюзата по време на работа – риск от изгаряне!

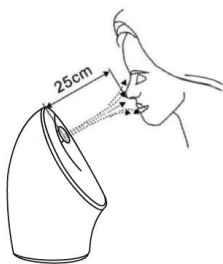


6. РАБОТА С УРЕДА

- Не използвайте уреда повече от 15 минути на ден.
- Препоръчваме да правите не повече от две три процедури на седмица.
- Включете кабела за захранване в контакта. Натиснете бутон ВКЛ/ИЗКЛ.
- Индикаторът за работа светва в синьо, а йонната функция се активира. Уредът започва да нагрява водата, а след около 30 секунди от дюзата започва да излиза пара. След около 1 минута количеството пара, което излиза е достатъчно, за да започнете процедурата.
- За да изключите йонната функция натиснете бутон ВКЛ/ИЗКЛ още веднъж. Индикаторът ще светне в червено.



- Бавно приближете лицето си до парата като цялото ви лице трябва да е обхванато от парата. Имайте предвид, че усещането от парата трябва да е приятно, не твърде горещо. Ако парата е прекалено гореща – дръпнете се по-назад от уреда.
- **ВАЖНО:** Не бива да се доближавате на повече от 25 см от дюзата. В противен случай кожата ви може да се зачерви или да получи изгаряния.
- Уредът се изключва автоматично след 15 минути на работа или когато водата в него свърши.
- Извадете уреда от захранването.
- Измийте лицето си със студена вода. След това поставете маска или крем на лицето си – по този начин съставките им ще проникнат по-дълбоко в кожата ви.
- Оставете уреда да изстине 10 минути. След това го почистете според инструкциите в т. 7. Почистяване.



7. ПОЧИСТВАНЕ

- Изключвайте уреда преди почистване. Уверете се, че кабелът за захранване е изваден от контакта.
- След всяка употреба вадете резервоара за вода и го почиствайте.
- Ако желаете може да измиете резервоара в миялна машина.
- Използвайте сапун и топла вода, за да изчистите уреда и дюзата. След това ги подсушете със суха кърпа.

8. РЕГУЛАТОРНА ИНФОРМАЦИЯ



Не изхвърляйте уреда в битовите отпадъци след края на експлоатационния му живот. Отнесете го в пункт за събиране или рециклиране, в съответствие с WEEE директивата на ЕС (Отпадъчно електрическо и електронно оборудване).



Уредът не бива да се използва в близост до вода или във влажни и мокри помещения – риск от токов удар!



Клас на защита: 2



Уредът отговаря на приложимите европейски и национални директиви .



Изхвърлете опаковката по начин, опазващ околната среда.

9. ГАРАНЦИОННИ УСЛОВИЯ

В случай на гаранционни оплаквания, обърнете се към вашия търговец илиоторизиран сервиз. Ако връщате уреда, прикачете копие от касовата бележка и кратко описание на дефекта. Приложими са следните гаранционни условия:

1. Гаранционният период е 3 години, считано от датата на покупката. В случай на гаранционни оплаквания, датата на покупка трябва да бъде удостоверена с касова бележка или фактура.
2. Поправки на уреда или части от него не удължават периода на гаранцията.
3. Гаранцията се смята за невалидна в следните случаи:
 - ❖ Неправилна употреба (неспазване на инструкциите за употреба).
 - ❖ Опити за поправка от страна на потребителя или неоторизирани трети лица.
 - ❖ Транспортни повреди от производителя към клиента или по време на транспорт до сервизния център.
 - ❖ Гаранцията не важи за аксесоари, предмет на нормално износване (маншети, батерии).
4. Веуег не носи отговорност за преки или косвени загуби, предизвикани от продукта, дори ако повредата му е призната гаранционно.

Повече информация за уреда ще намерите на www.polycomp.bg.